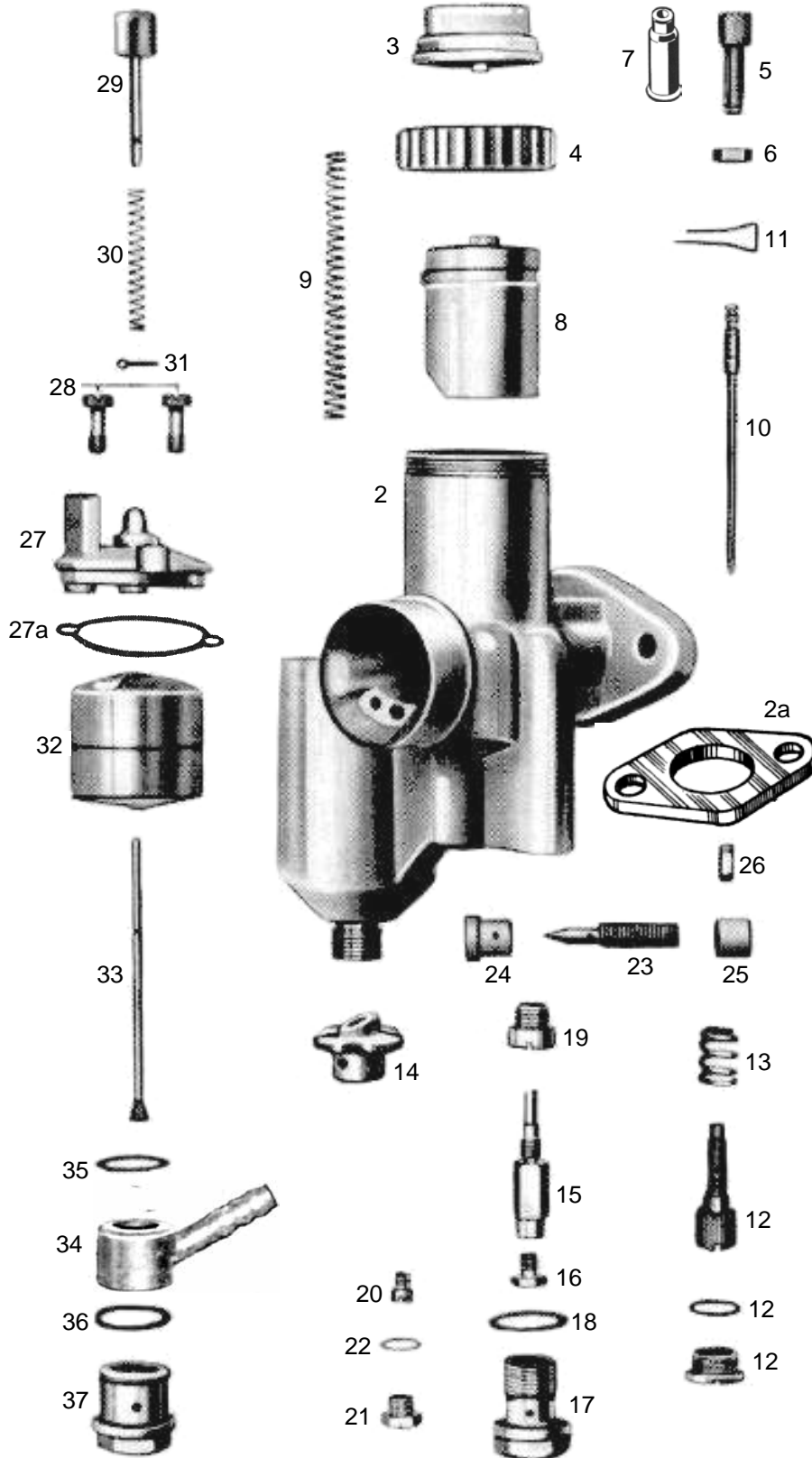


T115-FL-1	BING Vergaser 1/22/28 Einschieber-Flanschvergaser	BMW R 25	letzte Änderung 28.10.2021
Preisliste hier anklicken		Lesen Sie vor einer Bestellung die Lieferbedingungen hier anklicken	



nml = nicht mehr lieferbar a.A. = auf Anfrage ● = benötigte Menge		
Alle Angaben nach Bing Unterlagen		
	Best-Nr.	Bezeichnung
1	nml	Vergaser kpl.
2	nml	Vergasergehäuse nackt
2a	942146	Isolierflansch
3	654625	Deckelplatte
4	950374	Verschraubung zu Deckelplatte
5	6542-0	Seilzugstellschraube
6	6551-0	Kontermutter zu Stellschraube
7	H1831	Gummitülle zu Stellschraube <i>(Sonderzubehör, nicht serienmäßig)</i>
8	654825	Gasschieber
9	6533-2	Feder zu Gasschieber
10	3836-5	Düsennadel <i>1.Kerbe von oben</i>
11	6535-0	Klemmbügel zu Düsennadel
12	9488-6	Anschlagschraube zu Gasschieber
13	9493-1	Feder zu Anschlagsschraube
14	3831-4	Mischkammereinsatz Nr.5
15	652615	Nadeldüse 1208
16	3872-6	Hauptdüse 051-100 (Serie)
weitere Hauptdüsen hier anklicken		
17	9496-0	Abschlußschraube
18	9497-0	Dichtring zu Abschlußschraube
19	950325	Gewindestück
20	3835-1	Leerlaufdüse 031-45 (Serie)
weitere Leerlaufdüsen hier anklicken		
21	6552-0	Verschußschraube
22	6553-0	Dichtring zu Verschußschraube
23	9492-3	Luftregulierschraube <i>1½ Umdreh.raus</i>
24	950326	Hülse
25	950327	Kappe
26	6551-1	Kontermutter
27	504825	Schwimmergehäusedeckel kpl.
27a	9500-4	Dichtung zu Schw-Geh-Deckel
28	9483-0	Schraube zu Schw-Geh-Deckel ● <i>2St</i>
29	6545-0	Tupfer mit Feder und Splint
30	6644-0	Feder zu Tupfer
31	6540-0	Splint zu Tupfer
32	6529-1	Schwimmer mit Dämpfering <i>11Gr.</i>
32	9480-0	Schwimmer ohne Dämpfering <i>7Gr.</i>
33	9481-7	Schwimmernadel
34	504826	Schlauchschwenkanschluß <i>nur noch schräg lieferbar</i>
35	9494-8	Dichtring zu Schlauchanschluß
36	9494-9	Dichtring zu Schlauchanschluß
37	949926	Siebschraube ohne Sieb

ACHTUNG

Falls Sie über eine Suchmaschine auf diese Seite gekommen sind, können Sie sich nur **diese Seite** ansehen.

Um das ganze Lieferprogramm für **alle Motorräder** zu sehen, klicken Sie

[hier auf meine Start Seite](#)